

LIETUVOS SMULKIOJO IR VIDUTINIO VERSLO TARYBA

LIETUVOS SMULKIOJO IR VIDUTINIO VERSLO TARYBOS VALDYBOS POSĖDŽIO PROTOKOLAS

2013 m. balandžio 19 d. Nr. 4
Vilnius

Posėdis įvyko 2013 m. balandžio 19 d.

Posėdžio pirmininkė – Dalia Matukienė (Smulkiojo ir vidutinio verslo tarybos (toliau – Taryba) pirmininkė.

Posėdžio sekretorė – Gražina Jagelavičienė (Ūkio ministerijos Verslo aplinkos gerinimo skyriaus vyriausioji specialistė).

Dalyvavo:

Raimundas Beinortas (asociacija „Lietuvos mediena“);

Danas Arlauskas (Lietuvos verslo darbdavių konfederacija);

Arturas Mackevičius (Kauno regiono smulkių ir vidutinių verslininkų asociacija);

Zita Sorokienė (Lietuvos smulkiųjų verslininkų ir prekybininkų asociacija);

Donatas Žiogas (Verslo centrų asociacija);

Saulius Žilinskas (Lietuvos informacijos verslo asociacija).

Posėdžio svečiai: R. Norkienė (Seimo Švietimo, mokslo ir kultūros komitetas), G. Bražiūnas, K. Lakickaitė (Lietuvos kolegijų direktorių konferencija), G. Bužinskas (Utenos kolegija), L. Zumerienė (Lietuvos nacionalinė ekspeditorių asociacija „Lineka“), N. Uinskienė, J. S. Česnavičius (Lietuvos nacionalinio verslo konfederacija), J. Jarmala (Vilniaus pramonės, prekybos ir amatų rūmai), A. Varna (Lietuvos pakuotojų asociacija), K. Grabys (Panevėžio verslininkų asociacija), A. Armanavičienė (Lietuvos nacionalinė vartotojų federacija).

DARBOTVARKĖ:

1. Dėl profesijos magistrų rengimo kolegijose.
2. Dėl Lietuvos Respublikos darbo kodekso reikalavimų pildant darbo laiko apskaitos žiniaraščius tarptautinių ir vietinių pervežimų transporto įmonėms.
3. Kiti klausimai.

1. SVARSTYTA. Profesijos magistrų rengimas kolegijose.

Lietuvos kolegijų direktorių konferencijos prezidentas G. Bražiūnas informavo apie Lietuvoje veikiančias kolegijas ir būtinumą rengti profesijos magistrus kolegijose. Informacija pridedama.

Vyko diskusija. G. Bražiūnas atsakė į Tarybos narių klausimus. Kalbėjo Tarybos nariai D. Matukienė, D. Arlauskas, J. Jarmala, A. Mackevičius. Tarybos pirmininkė D. Matukienė pasiūlė užklausti asocijuotų verslo struktūrų nuomonės dėl profesijos magistrų rengimo kolegijose. Seimo Švietimo, mokslo ir kultūros komiteto patarėja R. Norkienė pasiūlė Seime surengti diskusiją dėl profesijos magistrų rengimo kolegijose.

NUTARTA: 1. Pritarti Lietuvos Respublikos Seimo Švietimo, mokslo ir kultūros komiteto patarėjos R. Norkienės pasiūlymui surengti Seime diskusiją dėl profesijos magistrų rengimo kolegijose.

2. Dėl nuomonės pareiškimo pavesti Tarybos nariui D. Žiogui parengti asocijuotoms verslo struktūroms klausimus.

Pritarta bendru sutarimu.

2. SVARSTYTA. Lietuvos Respublikos darbo kodekso reikalavimai pildant darbo laiko apskaitos žiniaraščius tarptautinių ir vietinių pervežimų transporto įmonėms.

Tarybos narė N. Uinskienė informavo, kad darbo laiko apskaitos žiniaraščių pildymas tarptautinių ir vietinių pervežimų įmonėms yra sudėtingas. Šiuo metu Valstybinė darbo inspekcija patikrino tarptautinėse ir vietinėse transporto įmonėse vedamą darbo laiko apskaitą ir už rastus pažeidimus nubaudė pinigineis bandomis. N. Uinskienė pasiūlė rengti pasitarimą su Valstybine darbo inspekcija, Socialinės apsaugos ir darbo, Teisingumo, Ūkio, Susisiekimo ministerijomis ir aptarti susidariusią situaciją.

Kalbėjo Tarybos nariai D. Matukienė, R. Beinortas.

NUTARTA. Pavesti Tarybos narei N. Uinskienei parengti raštą dėl susitikimo su Valstybine darbo inspekcija ir suinteresuotomis ministerijomis.

Pritarta bendru sutarimu.

3. SVARSTYTA. Kiti klausimai.

3.1. Jaunųjų profesionalų programa „Kurk Lietuvai“.

Tarybos narys S. Žilinskas informavo, kad jaunųjų profesionalų programa „Kurk Lietuvai“ – pirmoji profesinio tobulinimo ir gerosios praktikos pritaikymo programa Lietuvoje. Ji skirta piliečiams, baigusiems aukštojo mokslo studijas užsienyje, ir trunka 12 mėnesių. Programoje dalyvavo Ūkio ministerija. Jaunieji studentai parengė atvirų duomenų projektą. Ūkio ministerijos interneto svetainėje paskelbti duomenys apie Įmonių bankroto valdymo departamento ir Valstybinio turizmo departamento prie Ūkio ministerijos veiklą. S. Žilinskas pažymėjo, kad projektas svarbus ir jis turi būti tęsiamas. Taip pat dėl projekto tęstinumo pasiūlė parengti raštą Ūkio ir Susisiekimo ministerijoms.

Kalbėjo Tarybos nariai D. Žiogas, D. Matukienė, D. Arlauskas.

NUTARTA. Pavesti Tarybos nariui S. Žilinskui parengti raštą Ūkio ir Susisiekimo ministerijoms dėl atvirų duomenų projekto tęstinumo.

Pritarta bendru sutarimu.

3.2. Mokesčių darbo grupės veikla.

Tarybos narė Z. Sorokienė informavo, kad Mokesčių darbo grupės veikloje dalyvauja įvairių sričių specialistai – ne darbo grupės nariai, tačiau Tarybos nariai negalėjo dalyvauti Tarybos pateiktų pasiūlymų svarstyme. Z. Sorokienė pasiūlė kreiptis į Ministrą Pirmininką dėl Tarybos narių dalyvavimo Mokesčių darbo grupės veikloje.

Kalbėjo Tarybos nariai A. Mackevičius, D. Arlauskas, D. Matukienė, R. Beinortas.

NUTARTA. Pavesti Tarybos nariui D. Arlauskui parengti Lietuvos Respublikos Vyriausybei raštą dėl Tarybos narių dalyvavimo Mokesčių darbo grupės veikloje.

Pritarta bendru sutarimu.

3.3. Lietuvos Respublikos viešųjų pirkimų įstatymo papildymas.

Tarybos narys A. Mackevičius pasiūlė papildyti Lietuvos Respublikos viešųjų pirkimų įstatymo 8² straipsnio 1 punkto 2 papunktį sakiniu: „Ištirti konkrečias rašytines dalyvių pretenzijas tais atvejais, kai yra pagrindo manyti, kad konkurso sąlygose dirbtiniu konkurencijos pažeidimu yra sudaromos kliūtys viešųjų pirkimų tikslo pasiekimui“. 3 papunktyje po žodžių „nagrinėti administracinių teisės pažeidimų bylas pagal savo kompetenciją“, įrašyti sakinį: „Visais atvejais, kuomet dalyviui raštu kreipusis į Viešųjų pirkimų tarnybą yra pagrindo manyti, kad konkurso

sąlygos neatitinka šio įstatymo 3 straipsnio 1 ir 2 punktuose iškeltų reikalavimų, išnagrinėti kreipimasi ir priimti sprendimą dėl neatitikimo“.

NUTARTA. Pavesti Tarybos nariui A. Mackevičiui parengti raštą Lietuvos Respublikos Seimo Ekonomikos komitetui dėl Lietuvos Respublikos viešųjų pirkimų įstatymo papildymo.

Pritarta bendru sutarimu.

Posėdžio pirmininkė



Dalia Matukienė

Posėdžio sekretorė



Gražina Jagelavičienė

LIETUVOS KOLEGIJOS

LIETUVOS AUKŠTOJO MOKSLO INSTITUCIJOS

Universitetai - 23

14 valstybinių 9 privatūs

Kolegijos - 24

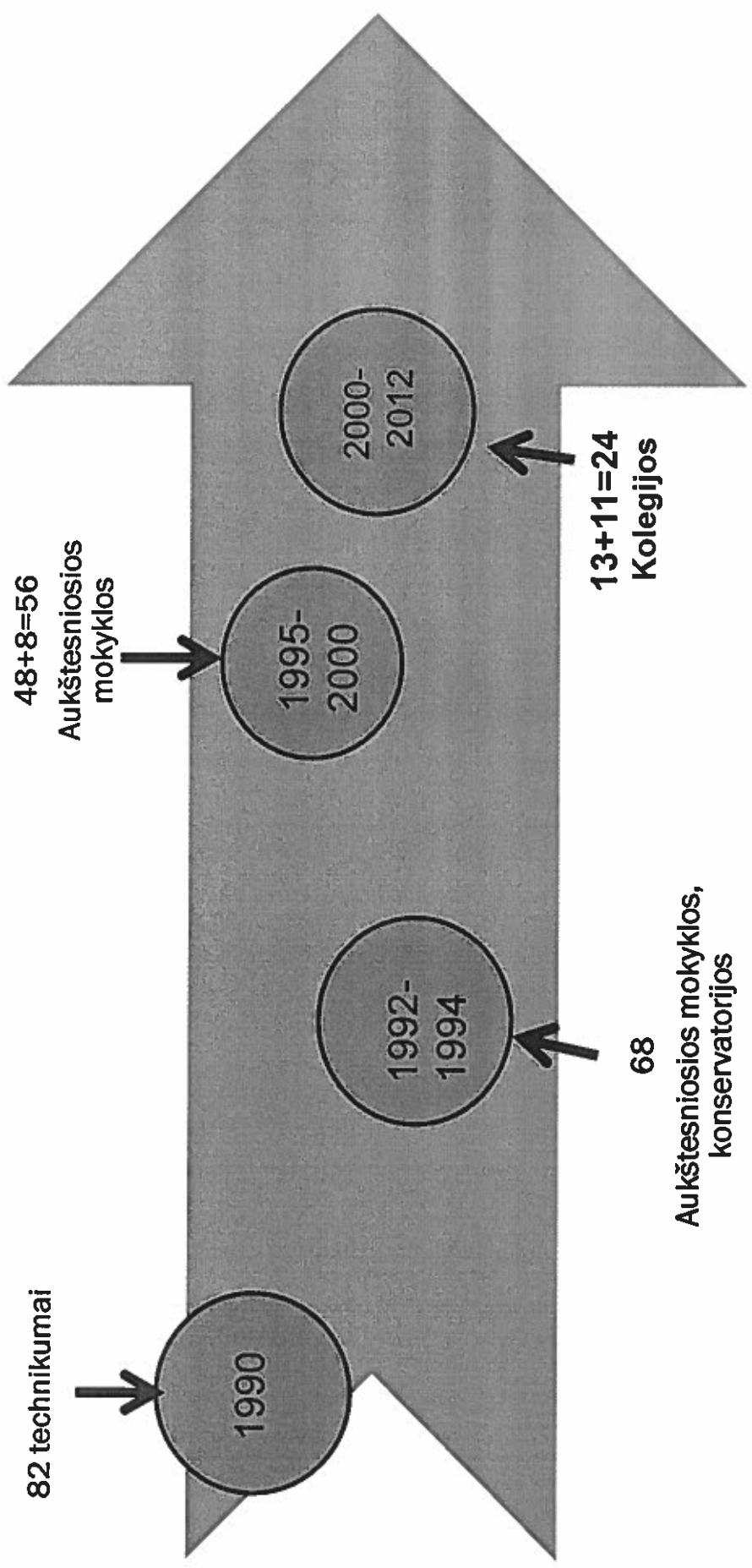
13 valstybinių 11 privačių

KOLEGIJOS

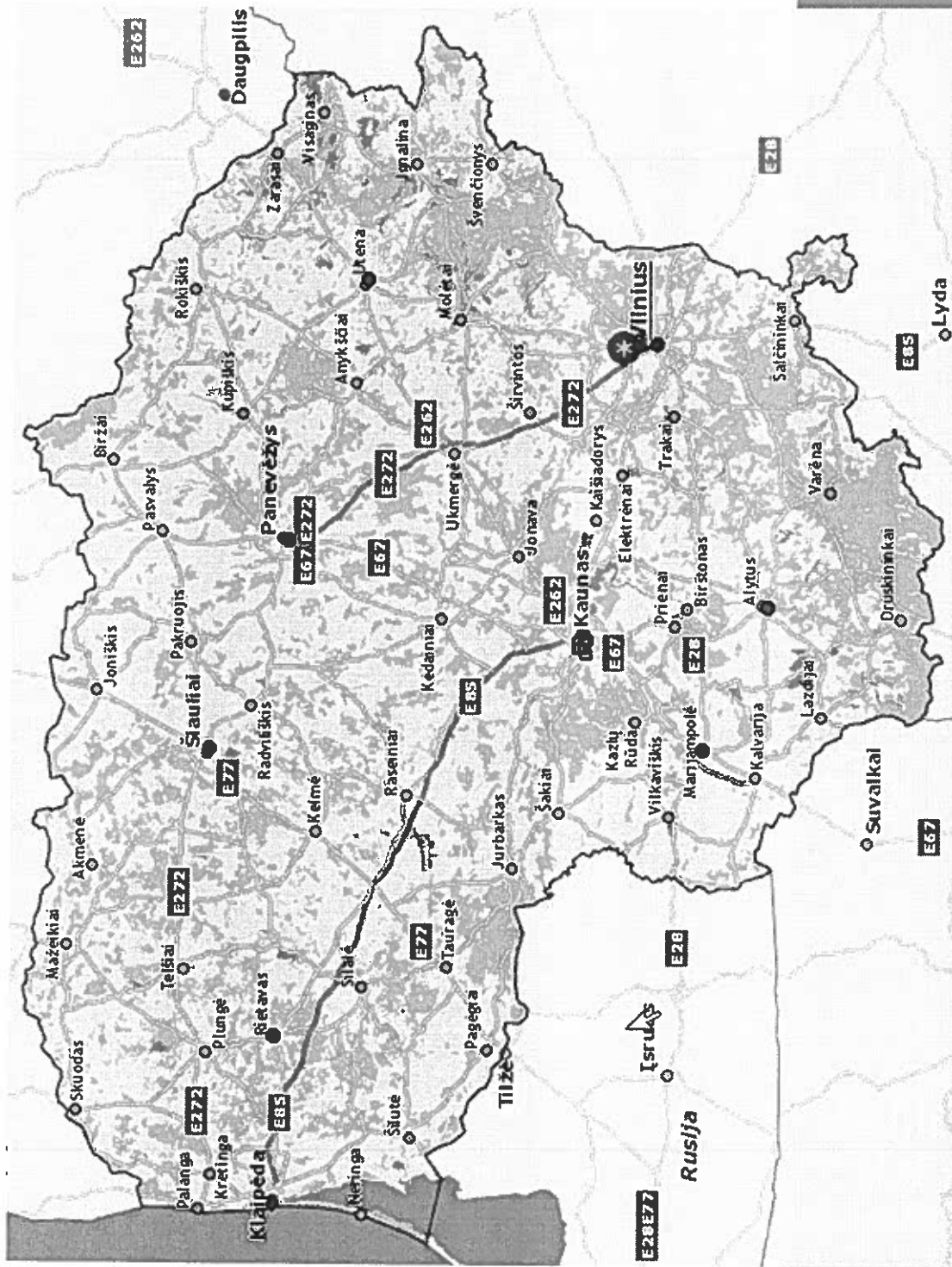
Studijos kolegijose yra orientuotos į praktinį žinių taikymą.

Studijų trukmė yra 3, 3,5 arba 4 metai (180 – 240 ECTS kreditų). Praktinis mokymas sudaro trečdalį studijų programos.

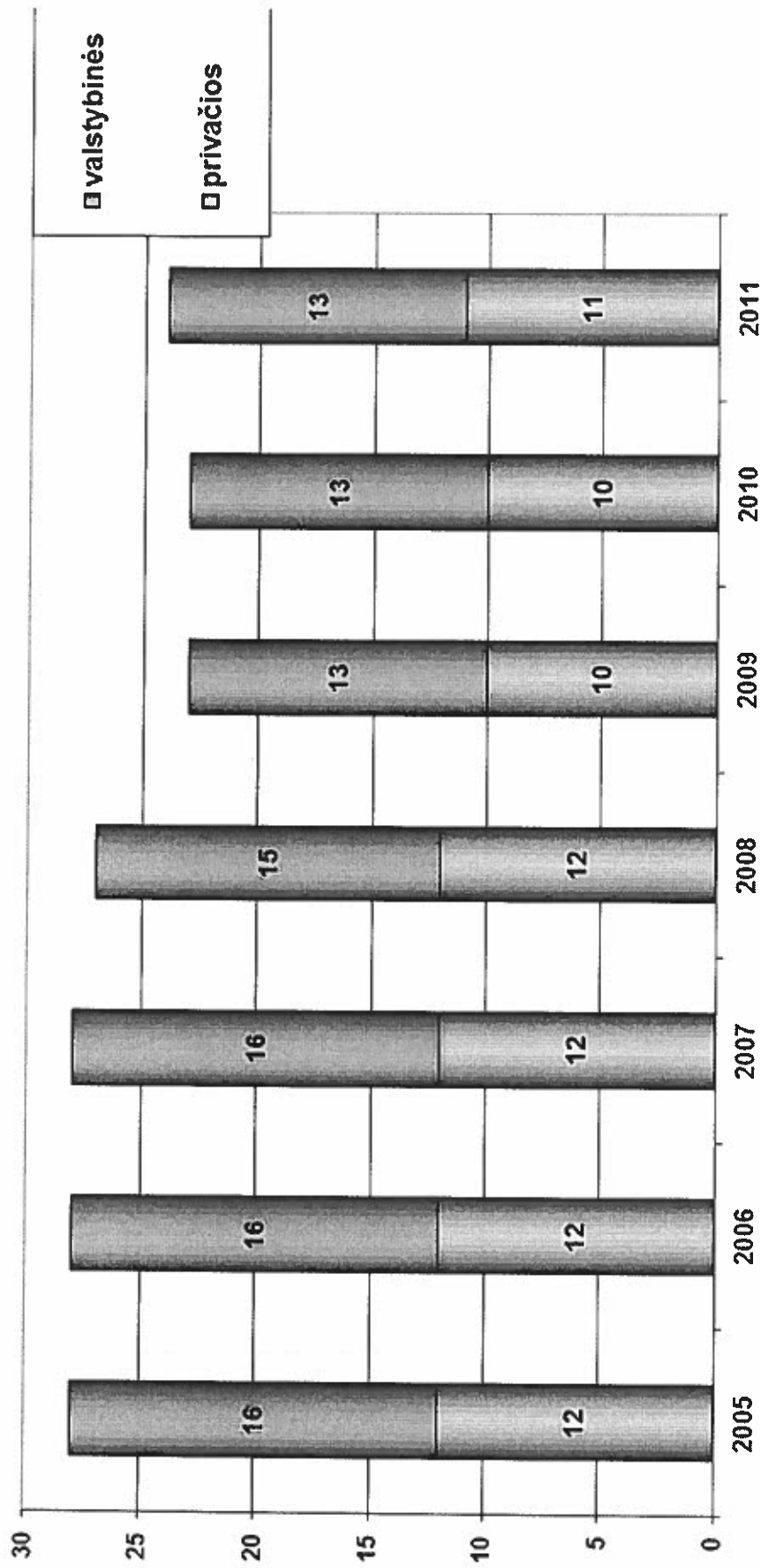
Baigę studijas kolegijose gauna profesinio bakalauro diplomą (nuo 2006 m.)



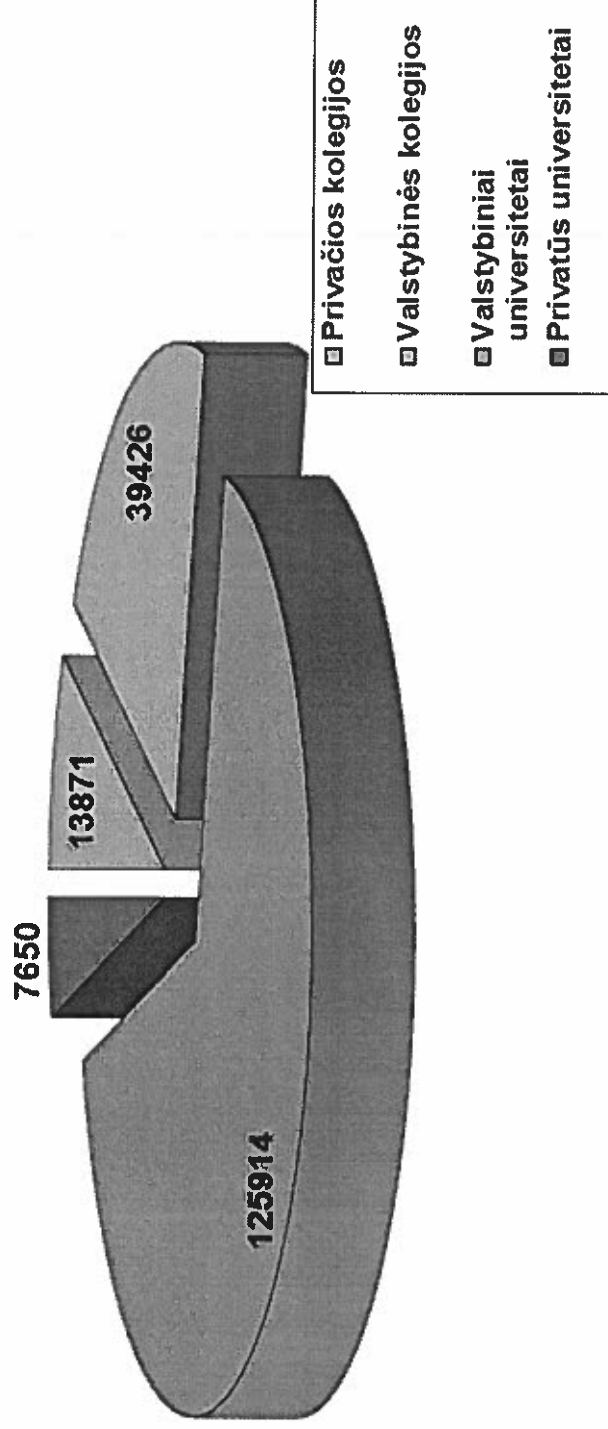
Valstybinės Kolegijos Lietuvoje



Kolegijų skaičius 2005 - 2011



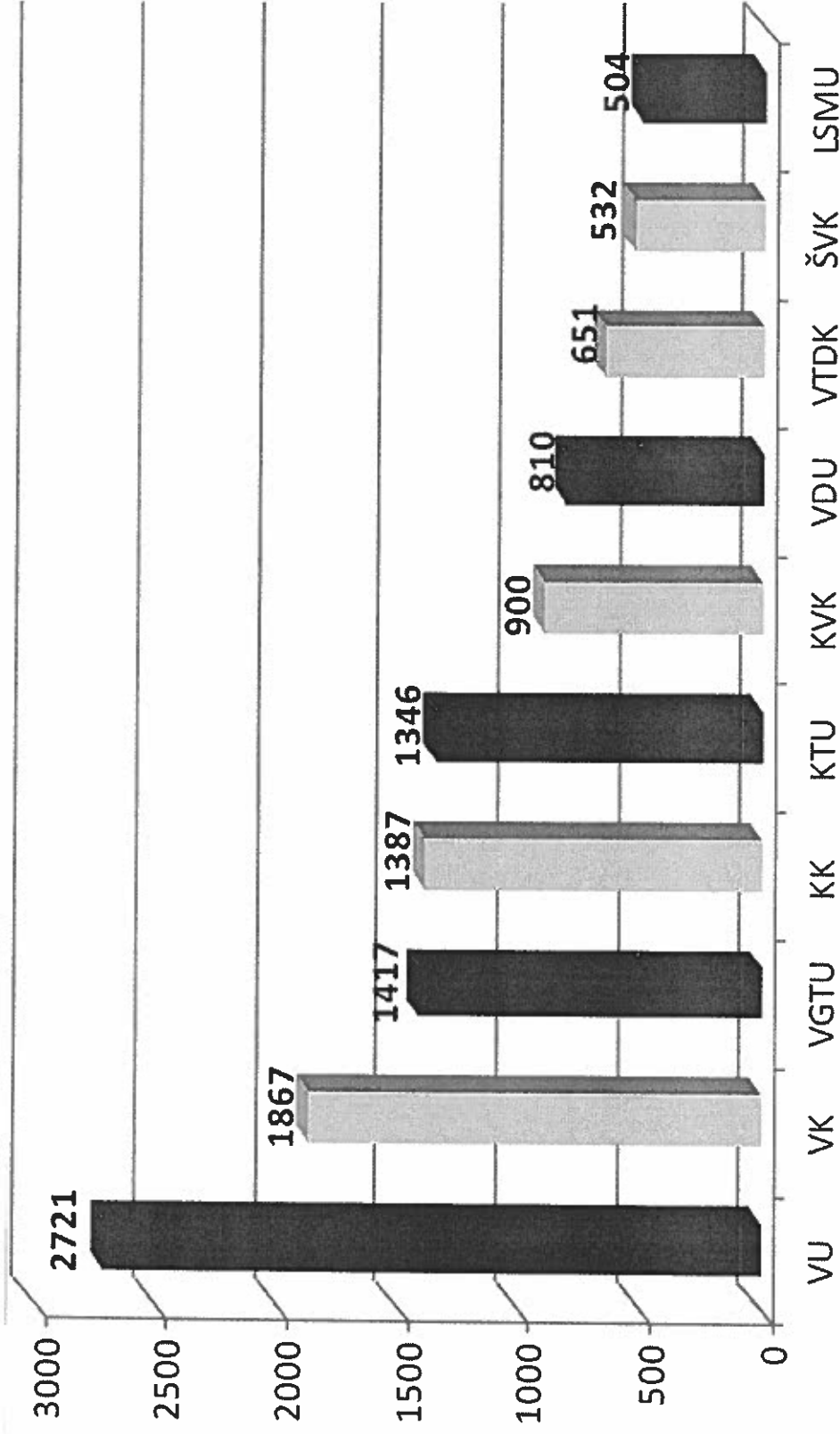
STUDENTŲ SKAIČIUS LIETUVOS AUKŠTOSIOSE MOKYKLOSE 2010-2011



PAGRINDINĖS SEKTORIAUS PROBLEMOS:

- DĒL DEMOGRAFINĒS KRIZĒS MAŽĒJANTIS STUDENTŪ SKAIĀIUS;
- PROFESINIO BAKALAURO STUDIJS GAUNA MAŽESNĀ FINANSAVIMĀ NEI BAKALAURO STUDIJS UNIVERSITETUOSE;
- KOLEGIJOMS NELEIDŽIAMA TEIKTI MAGISTRO LAIPSNIO; KOLEGINIAM SEKTORIUI NĒRA GALIMYBĒS PATIEMS PASIRENGTI DĒSTYTOJUS;
- „JAUNESNIOJO BROLIO“ SINDROMAS YRA PLAĀIAI PAPLITĒS VISUOMENĒJE.

SURINKO DAUGIAUSIAI STUDIJŲ „KREPŠELIŲ“ 2012M.



AR REIKIA PROFESINIO MAGISTRO LIETUVOJE?

DVIPIKOPĖ AUKŠTOJO PROFESINIO MOKSLO SISTEMA EUROPOS VALSTYBĖSE

Valstybė	bakalauro kvalifikacinis laipsnis	magistro kvalifikacinis laipsnis
Austrija	+	+
Belgija	+	+
Norvegija	+	+
Čekija	+	-
Portugalija	+	+
Šveicarija	+	+
Airija	+	+
Latvija	+	+
Estija	+	+
Vokietija	+	+
Lenkija	+	+
D. Britanija	+	+
Danija	+	-
Vengrija	+	-
Graikija	+	-
Suomija	+	+
Bulgarija	+	+
Prancūzija	+	+
Kipras	+	+
Olandija	+	+
Slovėnija	+	-
Malta	+	+
Lietuva	+	+

Lietuvos Respublikos Mokslo ir Studijų Įstatymas (2009-04-30)

52.3 straipsnis

Asmenys, turintys aukštojo mokslo kvalifikaciją, į antrosios pakopos studijų programas priimami aukštosios mokyklos nustatyta tvarka. Asmenys, turintys profesinio bakalauro laipsnį, į antrosios pakopos studijų programas turi teisę stoti, jeigu atitinka Švietimo ir mokslo ministerijos patvirtintus minimalius reikalavimus

PROFESINIO MAGISTRO LAIPSNIO ĮVEDIMAS LIETUVOS AUKŠTAJAME MOKSLE :

- Atitiktų Bolonijos proceso nuostatas dėl aukštojo mokslo formų ir turinio diversifikavimo. Kolegijų absolventų studijos magistrantūroje atitiktų mokymosi visą gyvenimą koncepcijai.
- Atitiktų darbdavių norus ir darbo rinkos poreikius labiau į praktiką orientuotiems specialistams.
- Sumažintų jaunimo nedarbą.
- Padidintų Lietuvos aukštojo mokslo konkurencingumą Europos ir pasaulio aukštojo mokslo erdvėje.
- Padidintų kolegijų dėstytojų kompetenciją. Kolegijose atsirasų materialieji ir žmogiškieji išteklių taikomosios mokslinės veiklos plėtrai.
- Sustiprintų universitetų ir kolegijų bendradarbiavimą.

PROFESINIS MAGISTRAS

Ar gali profesinę magistrantūrą kolegijos vykdyti:

- **Savarankiškai?**
- **Vykdyti kartu su universitetu?**

PROFESINIS MAGISTRAS

Ne visose studijų kryptyse...

Ne visose kolegijose...

**Gali studijuoti tik turintieji darbo patirtį po
bakalauro studijų...**

KĄ DARYTI ?

Reikia keisti LR Mokslo ir studijų įstatymą